



OPIS IZDELKA

Membranski ventil SC se uporablja tam, kjer želimo imeti kratkotrajne, zelo visoke moči zračnega curka ob skromni porabi energije.

TEHNIČNI PODATKI

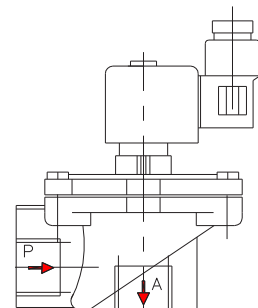
Tip	Membranski ventil SC
Princip delovanja	Komprimiran zrak
Delovni tlak	od 0,35 bar do 8,5 bar
Temp. območje	Okolje: -20°C do +85°C
Material	Ohišje: aluminijeva zlitina Kotva: nerjavno jeklo Vzmeti: nerjavno jeklo Tesnila: NBR (buna) Membrana: CR (neopren)
Električna varnost	IEC 335
Zaščita tuljave	zalita IP65
Standardne napetosti	24V/DC 24-115-230V/50Hz

SC

Membranski ventil

OPCIJE

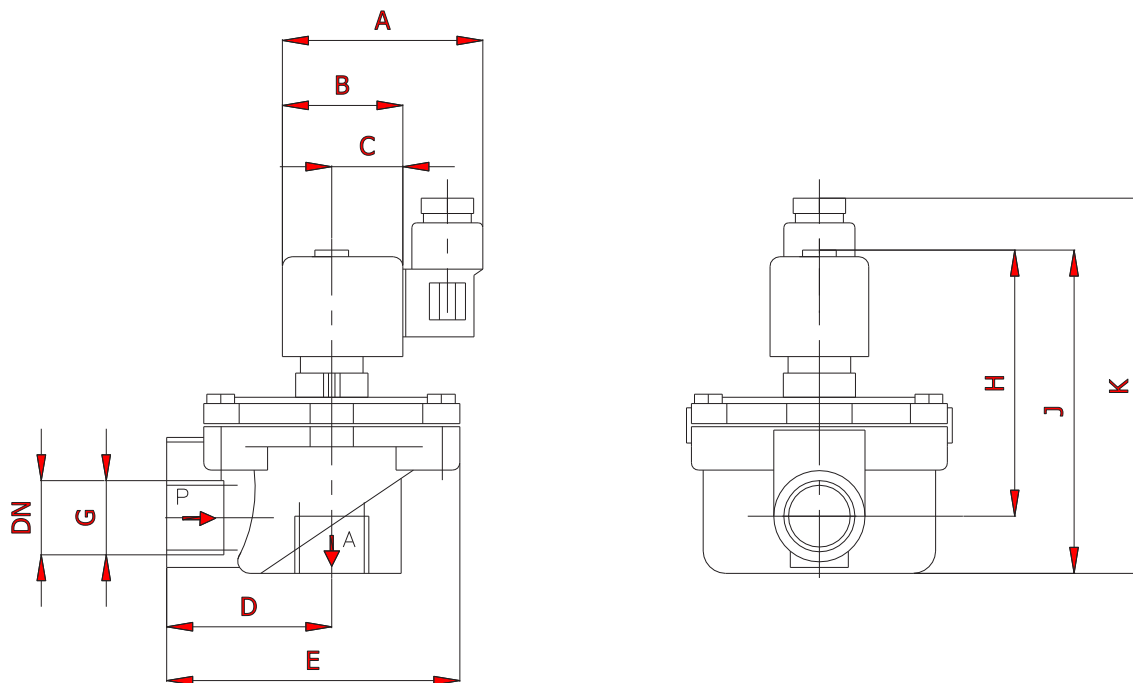
- membrane in tesnila iz vitona za povišane temperature
- vodotesno ohišje tuljave IP 67
- protieksplzijska zaščita tuljave po direktivi ATEX
- konektor z LED diodo in RC zaščito ali kablom dolžine 2 m





VGRADNJA MEMBRANSKEGA VENTILA SC

Udarno eksplozijsko krmiljenje omogoča zelo visoke kratkotrajne moči zračnega curka ob skromni celokupni porabi energije. Tako dosežemo v polju curka zelo velike pospeške. Med glavne tehnološke uporabnike štejemo izpihovanje filterskih vreč, odpih kapljic, preprihovanje silosov, izmet obdelovancev, udarni delovni valji



G	A	B	C	D	E	F	FF	H	J	Teža	Katalogška št.
G 3/4"	75	45	27	51	89	75	39	92	113	0,70	SC G353A043
G 1"	75	45	27	51	89	75	39	92	113	0,65	SC G353A044
G 1 1/2"	80	50	30	71	130	136	45	131	161	1,40	SC G353A047
G 2"	80	50	30	95	168	165	45	165	210	2,90	SC G353A050
G 2 1/2"	80	50	30	95	168	165	45	165	210	2,90	SC G353A051
G 3"	80	50	30	143	240	192	45	165	258	4,10	SC G353.060