

6.10 INDIKATORJI POLOŽAJA

OPIS IZDELKA – INDIKATOR POLOŽAJA

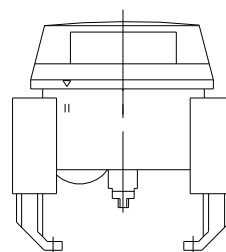
Optični in električni indikator položaja

TEHNIČNI PODATKI

Pritrditev	Po standardu VDI/VDE 3845, dimenzije so lahko 80x30 ali 130x30 (glej mersko skico)
Material	Pokrov: lexan 143 R Gred: delrin (POM) Tesnila: perbunan (NBR) Drugi deli: bayblend T45, ABS Vijaki: nerjavni
Zaščita	IP 67, VDE 0470 / EN 60529
Temperaturno območje	-20°C do +70°C
Delovno območje	0°.....90°
Teža	cca. 0,325 kg
Vodniki	Ø7–13 mm, max. 2,5 mm ²

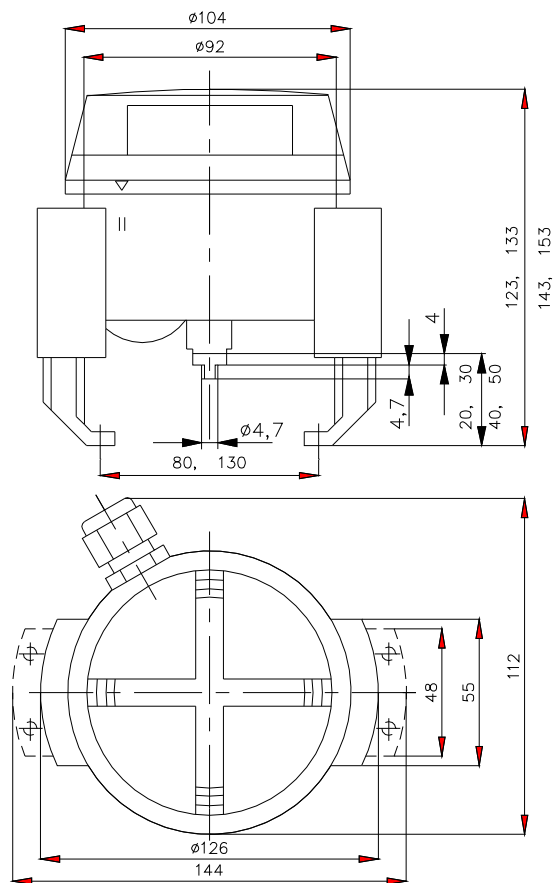
SM

Indikator položaja





6.11 INDIKATORJI POLOŽAJA



Tip SM-M2	mikrostikala
Napetost	4V DC – 250V AC
Tokovno območje	1 mA – 5 A

Tip SM-D2	induktivni senzorji
Napetost	9V DC – 36V DC
Tokovno območje	200 mA

Tip SM-N2	induktivni senzorji-NAMUR DIN 19234/EN 50227+LED Eex ia IIC T6
Napetost	8V DC
Tokovno območje	<1 mA; >3 mA